

ИНСТРУКЦИЯ ЗА УПОТРЕБА

ВАЖНИ ИНСТРУКЦИИ ЗА БЕЗОПАСНОСТТА

ПРЕДИ ИЗПОЛЗВАНЕ НА СЪКЛОКЕРАМИЧНАТА ПЛОЧА

ИНСТАЛИРАНЕ

СВЪРЗВАНЕ КЪМ ЕЛЕКТРИЧЕСКАТА МРЕЖА

СЪВЕТИ ЗА ИКОНОМИЯ НА ЕНЕРГИЯ

ОПАЗВАНЕ НА ОКОЛНАТА СРЕДА

**ГРИЖИ И ОБСЛУЖВАНЕ НА СЪКЛОКЕРАМИЧНАТА ПЛОЧА ЗА
ГОТВЕНЕ**

ОТСТРАНЯВАНЕ НА НЕИЗПРАВНОСТИ

СЕРВИЗ ЗА ПОДДРЪЖКА

КАРТА НА ИЗДЕЛИЕТО

ВАЖНИ ИНСТРУКЦИИ ЗА БЕЗОПАСНОСТТА

ВАШАТА БЕЗОПАСНОСТ И ТАЗИ НА ДРУГИТЕ ХОРА Е МНОГО ВАЖНА

Това ръководство и самият уред предоставят важни съобщения за безопасността, които трябва да бъдат прочетени и спазвани през цялото време.

ВНИМАНИЕ:

Всички съобщение, свързани с безопасността, дават конкретни подробности за съществуваща потенциална опасност и посочват как да се намалят рисковете от нараняване, щети и токов удар, произтичащи от неправилна употреба на уреда. Уверете се, че спазвате следните неща:

- Уредът трябва да бъде изключен от електрическата мрежа преди извършване на каквито и да е работи по монтирането.
- Монтирането и поддръжката трябва да се извършват от специализиран техник, в съответствие с инструкциите на производителя и при спазване на действащите местни норми за безопасност. Не поправяйте и не заменяйте части от уреда, ако това не е изрично посочено в ръководството на потребителя.
- Заземяването на уреда е задължително по смисъла на действащия закон.
- Захранващият кабел трябва да бъде достатъчно дълъг, за да позволява свързването на уред, вграден в шкаф, с контакт на мрежата.
- За да отговаря монтирането на действащата нормативна уредба за безопасност, трябва да се постави прекъсвач за всички полюси с минимално разстояние 3mm.
- Не използвайте многогнездови разклонители или удължители.
- Не дърпайте захранващия кабел на уреда.
- След приключване на монтирането електрическите компоненти вече не трябва да са достъпни за потребителя.
- Уредът е предназначен единствено за използване като домакински уред за готвене на храна. Не е позволен никакъв друг вид употреба (напр. отопление на помещения). Производителят не носи никаква отговорност за щети, предизвикани от неправилна употреба или от погрешно зададени команди.
- Уредът и достъпните му части стават горещи по време на употреба. Трябва да се внимава

за избягване на докосване на нагревателите. Децата под 8 години трябва да се държат далеч, освен ако не са под непрекъснат надзор.

- Достъпните части могат да станат много горещи по време на употреба. Децата трябва да бъдат винаги на разстояние и под надзор, за да се гарантира, че не си играят с уреда.
- Не докосвайте нагревателите на уреда по време и след употреба. Не допускайте контакт на дрехи или други запалими материи с уреда, преди всички негови компоненти да са достатъчно изстинали.
- Не поставяйте запалителни материали върху уреда или в близост до уреда.
- Прегрети мазнини и олио могат лесно да се възпламенят. Бъдете внимателни, когато готвите храни с високо съдържание на мазнини и олио.
- Този уред може да се използва от деца на и над 8 години, както и от лица с ограничени физически, сетивни или умствени възможности или с недостатъчен опит и познания, ако са под надзор или са им дадени инструкции за употребата по безопасен начин и разбират възможните опасности. Почистването и поддръжката от потребителя не трябва да се извършва от деца без надзор.
- Ако повърхността е напукана, изключете уреда за избягване на риска от токов удар.
- Уредът не е предназначен да работи с външен таймер или с отделна система за дистанционно управление.
- Готвенето без наблюдение на плочата с мазнина или олио може да е опасно и да предизвика пожар. НИКОГА не се опитвайте да изгасите пожар с вода; вместо това изключете уреда и след това покрийте пламъка, напр. с капак или противопожарно одеало. Опасност от пожар: не съхранявайте предмети върху повърхностите за готвене.
- Не използвайте парни машини за чистете.
- Метални предмети, като ножове, вилици, лъжици и капаци, не трябва да се поставят върху повърхността на плочата за готвене, тъй като могат да станат горещи.

ПРЕДИ ИЗПОЛЗВАНЕ НА СЪГЛОКЕРАМИЧНАТА ПЛОЧА

- За да използвате Вашия нов уред по най-добрия начин, внимателно прочетете инструкциите за потребителя и ги пазете под ръка за справки в бъдеще.

ИНСТАЛИРАНЕ

Плоча за готвене

- Плочата за готвене трябва да се постави в работен плот, дълбок между 20 и 50 мм.
- Между плочата за готвене и фурната не трябва да има нищо (напречни релси, скоби и др.).
- Разстоянието между долната повърхност на съглокерамичната плоча и шкафа или разделящия панел трябва да бъде поне 20 мм.
- Ако плочата за готвене трябва да се инсталира до колонен шкаф, оставете разстояние поне 100 мм от ръба на плочата за готвене.
- Направете отвор в работния плот с размерите, показани в предоставената отделно Карта на изделието.
- Поставете предоставеното уплътнение на плочата за готвене (ако не е вече поставено), след като почистите повърхността ѝ.

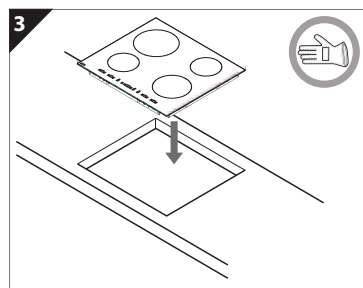
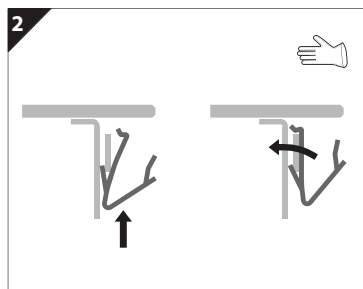
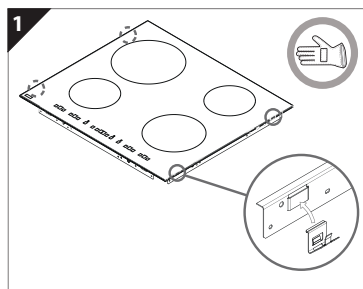
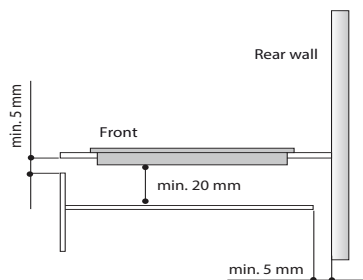
Важно

За да предпазите електронните схеми от прегряване, а оттам и от повреда, препоръчваме следното:

- **Не инсталирайте плочата за готвене близо до съдомиялна или перална машина, за да може електронните схеми да не са в контакт с пара или влага, което може да ги повреди.**

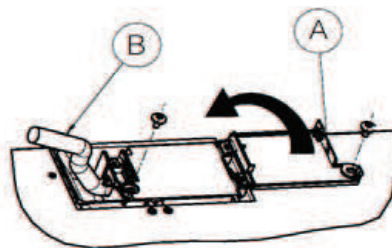
Ако под плочата за готвене има фурна (наше производство), тя трябва непременно да е снабдена с охлаждаща система. Ако температурата на електронните схеми превиши максимално разрешената температура, плочата за готвене се изключва автоматично; в такъв случай изчакайте няколко минути, докато вътрешната температура на електронните схеми достигне поносимо ниво; в този момент ще бъде възможно да включите плочата за готвене отново.

- След употреба изключвайте плочата.



СВЪРЗВАНЕ КЪМ ЕЛЕКТРИЧЕСКАТА МРЕЖА

Електрическите съединения трябва да се извършат преди свързването на уреда към електрическата мрежа. Уредът трябва да се инсталира от квалифициран техник, който е напълно запознат с действащите разпоредби за безопасност и инсталиране. По-конкретно, инсталирането трябва да се извърши в съответствие с нормативната уредба на местната електроснабдителна компания. Проверете дали напрежението, показано на табелката с данни, съвпада с напрежението във Вашия дом. Заземяването на уреда е задължително по закон: използвайте само проводници с подходящ размер (включително проводник на заземяването). Производителят не поема никаква отговорност за нараняване на лица или имуществени щети в резултат на неспазване на горните процедури. За свързване към електрическата мрежа използвайте кабел тип H05RR-F, както е посочено в таблицата по-долу:




Захранващо напрежение.

Проводници	Брой x размер
220-240V ~ + 	3 x 4 mm ²
230-240V ~ + 	3 x 4 mm ² (само за Австралия)
220-240V 3~ + 	4 x 1,5 mm ²
380-415V 3N~ + 	5 x 1,5 mm ²
380-425V 2N~ + 	4 x 1,5 mm ²

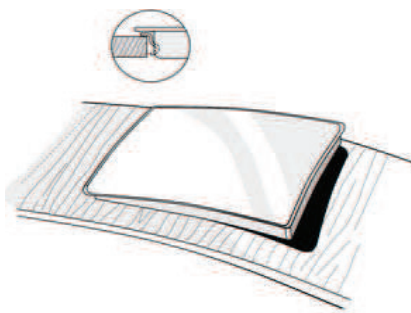
Уредът трябва да бъде свързан към електрозахранване посредством изключвател на всички фази с минимална междина на контактите 3 мм.

Внимание: захранващият кабел трябва да бъде достатъчно дълъг, за да позволи плочата, да бъде отделена от работния плот и трябва да бъде разположен така, че да се избегне повреда или прегряване, предизвикано от съприкосновение с основата.

Съединения на клеморедата

Забележка: проводникът в жълто и зелено трябва да бъде свързан към клемата със символа  и да бъде по-дълъг от другите проводници.

- Оголете приблизително 70 мм кабелен сноп от захранващия кабел (B).
- Оголете приблизително 10 мм сноп от проводниците. След това вкарайте кабела на захранването в кабелната скоба и свържете проводниците към клеморедата, както е показано на схемата, която се намира до клеморедата.
- Закрепете кабела на захранването (B) посредством кабелната скоба.
- Затворете капака на клеморедата (A) и затегнете винта му.
- След електрическото свързване поставете плочата от горната страна и я закачете към опорните пружини в съответствие с фигурата.




СЪВЕТИ ЗА ИКОНОМИЯ НА ЕНЕРГИЯ

- Използвайте съдове, чиито диаметър на основата е равен на диаметъра на зоната за готвене.
- Използвайте само тенджери и тигани с плоско дъно.
- Ако е възможно, при готвене използвайте съдове с капак.
- Гответе зеленчуци, картофи и др. с малко вода, за да намалите времето за готвене.
- Тенджерата под налягане ви позволява още повече да пестите енергия и време.




ОПАЗВАНЕ НА ОКОЛНАТА СРЕДА

1. Опаковка

- Опаковъчният материал може да се рециклира 100%, както се потвърждава от символа за рециклиране .

2. Изделия

Този уред е маркиран в съответствие с Европейска директива 2012/19/ЕО „Електрическо и електронно оборудване за отпадъци“ (WEEE). Като се погрижите това изделие да бъде изхвърлено по правилен начин, вие ще помогнете за предотвратяване на възможните негативни последици за околната среда и здравето на хората, което в противен случай може да бъде предизвикано от неправилно изхвърляне на това изделие.

Символът  върху изделието или върху документите, приложени към изделието, показва, че това изделие не бива да се третира като битови отпадъци. Вместо това, то трябва да се предава в специализиран пункт за рециклиране на електрическо и електронно оборудване. При изхвърлянето му спазвайте местните норми за изхвърляне на отпадъци. За по-подробна информация за третирането, възстановяването и рециклирането на това изделие се обърнете към вашата местна градска управа, към вашата служба за изхвърляне на битови отпадъци или към магазина, откъдето сте закупили изделието.

Декларация за съответствие СЕ

- Тази плоча за готвене е годна за контакт с хранителни продукти и съответства на Регламента (ЕО) № 1935/2004.
- Уредите са предназначени само за използване като уреди за готвене. Всяка друга употреба на уредите (напр. за отопляване на помещение) се смята за неправилна и потенциално опасна.
- Уредите са проектирани, произведени и продавани в съответствие с:
- цели за безопасност на Директива „Ниско напрежение“ 2006/95/ЕО (които заместват 73/23/ЕО и последващите изменения и допълнения);
- изискванията за защита на Директива „EMC“ 2004/108/ЕО;



ГРИЖИ И ОБСЛУЖВАНЕ НА СЪТЪКЛОКЕРАМИЧНАТА ПЛОЧА ЗА ГОТВЕНЕ

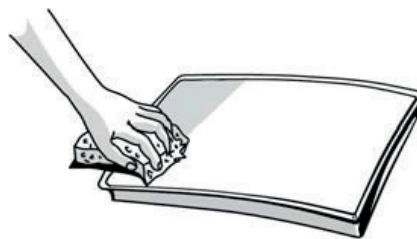
Почиствайте плочата за готвене, когато е хладна, след всяка употреба. Това ще предотврати натрупването на замърсявания и ще направи почистването по-лесно.

Важно: избягвайте използването на вода под високо налягане или оборудване за почистване с парна струя.

- Използвайте чиста кърпа, абсорбиращи кухненски кърпички и препарат за миене или специален почистващ препарат за стъклокерамични плочи.
- Премахвайте упоритите петна със съответна стъргалка (ако е предоставена) и специални препарати.
- Разлети храни трябва да се изчистват, преди да загорят върху стъклокерамичната повърхност.
- Храни с високо съдържание на захар (карамел, плодов сироп, конфитюр и пр.), прекипели върху плочата, както и разсипана захар, трябва незабавно да се отстраняват със стъргалка.

- Не използвайте абразивни препарати, избелител, почистващ спрей за фурна или стъргалки за тиган.
- Никога не почиствайте уреда с вода под високо налягане или уред за почистване с пара.

Периодично плочата за готвене трябва да се третира със специализирана защитна паста за стъклокерамични плочи.



ОТСТРАНЯВАНЕ НА НЕИЗПРАВНОСТИ

Плочата за готвене не работи

- При натискане на бутоните за управление следват ли инструкциите в раздела „Използване на плочата“ в приложената „Карта на изделието“?
- Да не би токът да е спрял?
- Подсушихте ли плочата след почистването ѝ?

1. Ако е избран котлон и на дисплея се появява „F“ или „ER“, последвани от число, се обърнете към Сервиза за поддръжка.

СЕРВИЗ ЗА ПОДДРЪЖКА

Преди да се обадите на Сервиза за поддръжка:

1. Опитайте се да разрешите проблема (вж. “Отстраняване на неизправности”).
2. Изключете уреда и го включете отново, за да видите дали неизправността се повтаря.

Ако след горните проверки неизправността все още се проявява, се обърнете към най-близкия Сервиз за поддръжка.

Моля, посочете: кратко описание на неизправността,

- точния тип и модел,
- Сервизния номер (номера след думата Service на табелката с данни), който се намира отдолу на плочата за готвене или в Картата на изделието,

- С изключение на съобщението „F03“ или „ER03“, които показват неправилно почистване на зоната за команди.
- Тъа да разрешите този проблем, следвайте стъпките в “ГРИЖА И ПОДДРЪЖКА керамичен плот”.

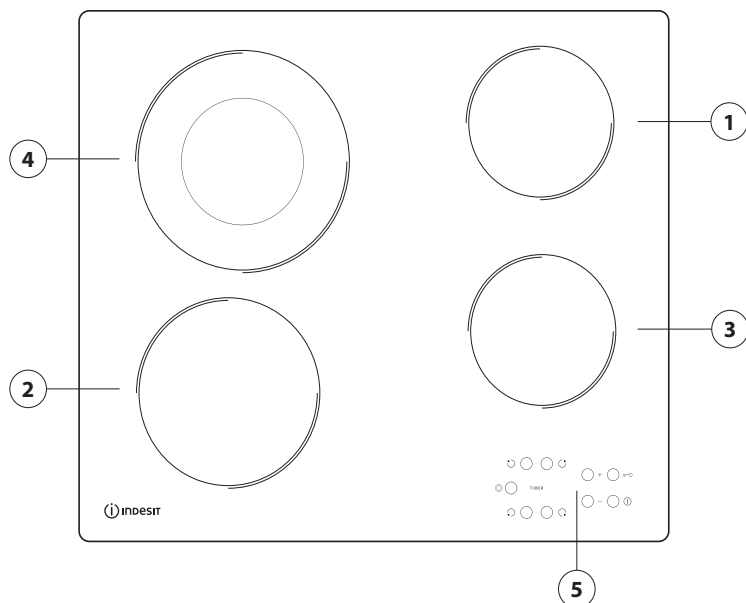
2. Ако плочата за готвене не работи след интензивно използване, то вътрешната температура на плочата е твърде висока. Изчакайте няколко минути, докато плочата за готвене се охлади.

- пълния си адрес и телефонен номер. Ако е необходим ремонт, обърнете се към упълномощен Сервиз за поддръжка, както е посочено в гаранцията. В малко вероятния случай, когато операция или ремонт се извършват от неупълномощен техник, винаги изисквайте удостоверяване на извършената работа и настоявайте за използването на оригинални резервни части. При неспазване на тези указания, безопасността и качеството на изделието могат да се влошат.

SERVICE 0000 000 00000

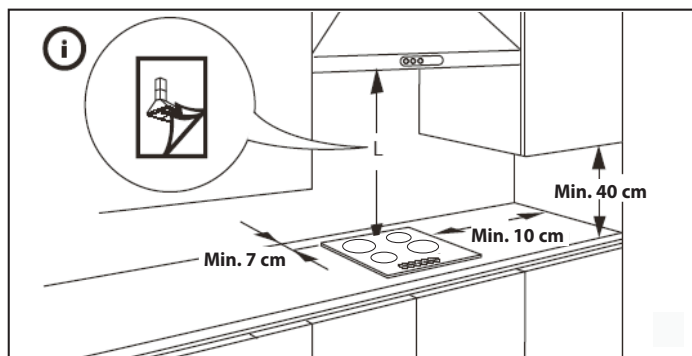
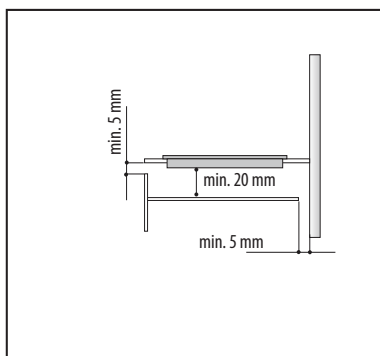
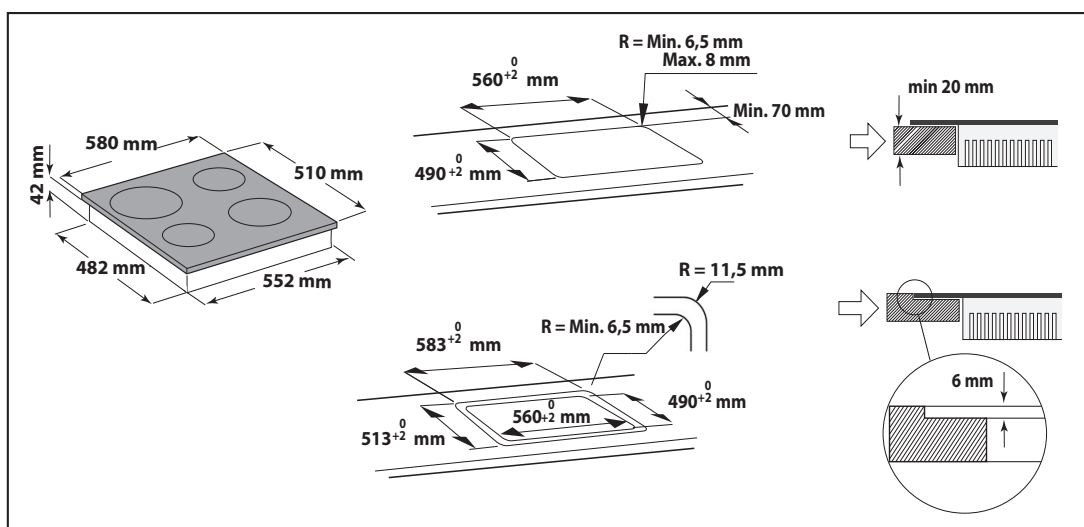


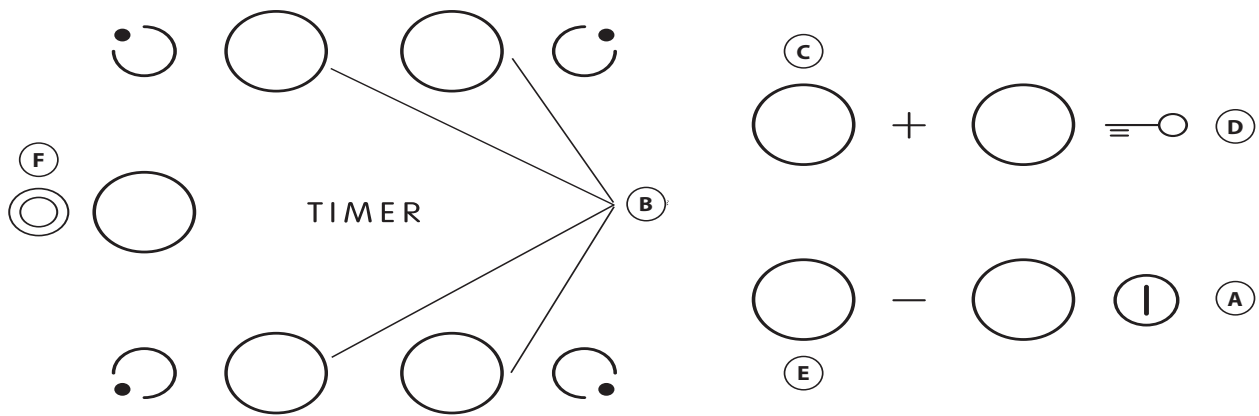
КАРТА НА ИЗДЕЛИЕТО



1. Излъчваща зона за готвене $\varnothing 145$
2. Излъчваща зона за готвене $\varnothing 180$
3. Излъчваща зона за готвене $\varnothing 145$
4. Излъчваща зона за готвене $\varnothing 210$
5. Дисплей

РАЗМЕРИ НА ПЛОЧАТА ЗА ГОТВЕНЕ (mm)





A	Включване/изключване	D	Бутон за блокиране на плочата
B	Избор на зони за готвене и таймер	F	Избор/Отмяна на избор на мулти зона
C-E	Увеличаване и намаляване нивото на мощността		

- Bei der ersten Inbetriebnahme führt das Steuerpaneel etwa 1 Sekunde lang eine Funktionsüberprüfung durch. Danach schaltet es automatisch in die Funktion "Kochmuldensperre".
 Zum Deaktivieren der Funktion halten Sie die Taste "D" gedrückt. Es ertönt ein akustisches Signal, die entsprechende Kontrollleuchte erlischt.
- HINWEIS:** Falls das Gerät sich zurücksetzt, wiederholen Sie den angegebenen Vorgang.
 Zum Einschalten des Kochfelds halten Sie die Taste "A" etwa 2 Sekunden lang gedrückt. Auf den 4 Kochzonen-Displays erscheint jeweils die Anzeige "0". Wird nun innerhalb von ca. 20 Sekunden keine der Kochzonen eingeschaltet, so schaltet sich die Kochmulde aus Sicherheitsgründen selbsttätig wieder aus.
 Drücken Sie eine der Tasten "B", je nachdem welche Kochzone Sie benutzen möchten.
 Wählen Sie die Leistungsstufe durch Drücken der Tasten "E" oder "C". Die weiteren wählbaren Leistungsstufen reichen von 1 - 9. Drücken Sie gleichzeitig die Tasten +/-, um alle Einstellungen zu löschen.
 Durch erneutes Drücken der Taste "+" wird nach Erreichen der Leistungsstufe 9 die Funktion "Booster" aktiviert. Auf dem Display wird der Buchstabe "A" angezeigt.
- WICHTIG:** Die Kontrollfunktion wird 10 Sekunden nach dem Wählen der gewünschten Leistungsstufe deaktiviert. Zum Ändern der Leistungsstufe drücken Sie zuerst noch einmal den Wahlschalter "B", ändern Sie dann die Einstellung anhand der Tasten "E" oder "C".
- MEHRFACHZONE:** Nachdem Sie die gewünschte Zone gewählt und die Stufe eingestellt haben (wie im voranstehenden Teil beschrieben), drücken Sie auf die Taste "F". Eine Anzeige über der Taste leuchtet auf und die zusätzliche Zone wird eingeschaltet. Die Mehrfachzone lässt sich nur in den folgenden Fällen verwenden:
 1) Die Kochzone ist als Mehrfachzone vorgesehen.
 2) Die gewählte Leistungsstufe muss größer als 0 sein.
 Um die Mehrfachzone auszuschalten, drücken Sie die Taste "B" der gewünschten Zone und drücken erneut die Taste "F".
- TIMER**
 Zum Einschalten der Funktion Timer wählen Sie die gewünschte Kochzone und geben Sie die Leistungsstufe ein. Drücken Sie dann erneut die Taste für die Kochzone. Ein Leuchtpunkt erscheint auf dem Display der Kochzone, die durch den Timer geregelt werden soll.
 Auf den 2 Displays blinkt die Anzeige "00". Zum Ändern der Zeit von 1 bis 99 drücken Sie die Tasten "C" oder "E".
WICHTIG: Nach 10 Sekunden zeigen die Timer-Displays die Leistungsstufe der anderen Kochzonen an.
 Drücken Sie zwei Mal die durch den Timer geregelte Kochzone, um die verbleibende Zeit anzuzeigen.
 Zum Aktivieren der **KOCHMULDENSPERRE** halten Sie die Taste "D" so lange gedrückt, bis über der Funktionstaste ein Leuchtpunkt aufleuchtet. Mit Ausnahme der Ein- und Ausschalttaste des Kochfelds "A" werden mit dieser Funktion alle Tasten gesperrt. Diese Funktion bleibt auch nach dem Aus- und Wiedereinschalten des Kochfelds aktiv und kann wieder aufgehoben werden, indem die Taste "D" erneut gedrückt wird, bis der Leuchtpunkt über der Funktionstaste verschwindet.
- H**
RESTWÄRMEANZEIGE
 Wenn die Kochzone ausgeschaltet wurde, leuchtet die Restwärmeanzeige "H" weiter oder blinkt abwechselnd mit der Anzeige "0", bis die Temperatur der Kochmulde unter den Sicherheitsgrenzwert gesunken ist.

WICHTIG: Zur Sicherheitsausstattung des Kochfelds gehört eine automatische Abschaltfunktion. Bei längerem Betrieb einer Kochzone ohne Änderung der eingestellten Leistungsstufe schaltet diese automatisch ab (bei maximaler Leistung z. B. nach ca. einer Stunde)

ВНИМАВАЙТЕ: За избягване на трайно повреждане на стъклено-керамичната повърхност не използвайте:

- Съдове с дъна, които не са напълно плоски.
- Метални съдове с емайлирани дъна.

Всички дефекти, свързани с външния вид (надрасквания, следи по повърхността и т. н.), трябва да се съобщат незабавно при монтирането.



400011160277

06/17